

STR-548

narrex[®]

Původní návod k používání
Pôvodný návod na použitie
Original operating manual
Instrucciones de uso originales
Оригинал руководства по эксплуатации
Pierwotna instrukcja obsługi
Eredeti használati útmutató

EBU 23-24

EBU 23-26 A



Česky	4 > 8
Slovensky	9 > 13
English	14 > 18
En español	19 > 23
По-русски	24 > 29
Polski	30 > 34
Magyar	35 > 39

Symbole použité v návodu a na stroji
Symbole použité v návode a na stroji
Symbols used in the manual and on the machine
Изображение и описание пиктограмм
Símbolos y su significado
A kezelési utasításban és a gépen használt jelzések



Varování před všeobecným nebezpečím!
 Varovanie pred všeobecným nebezpečenstvom!
 Warning of general danger!
 ¡Aviso ante un peligro general!
 Предупреждение об общей опасности!
 Ostrzeżenie przed ogólnym zagrożeniem!
 Általános veszélyre való figyelmeztetés!



Pozor! Pro snížení rizika úrazu čtěte návod!
Pozor! Pre zniženie rizika úrazu si prečítajte návod!
Caution! Read this manual to reduce the injury hazard!
¡Cuidado! Lea las instrucciones para reducir los riesgos de que se produzcan daños.
Внимание! С целью снижения риска травмы читайте инструкцию!
Uwaga! Dla zmniejszenia ryzyka urazu należy przeczytać niniejszą instrukcję!
Figyelem! A veszélyek csökkentése érdekében olvassa el az útmutatót!



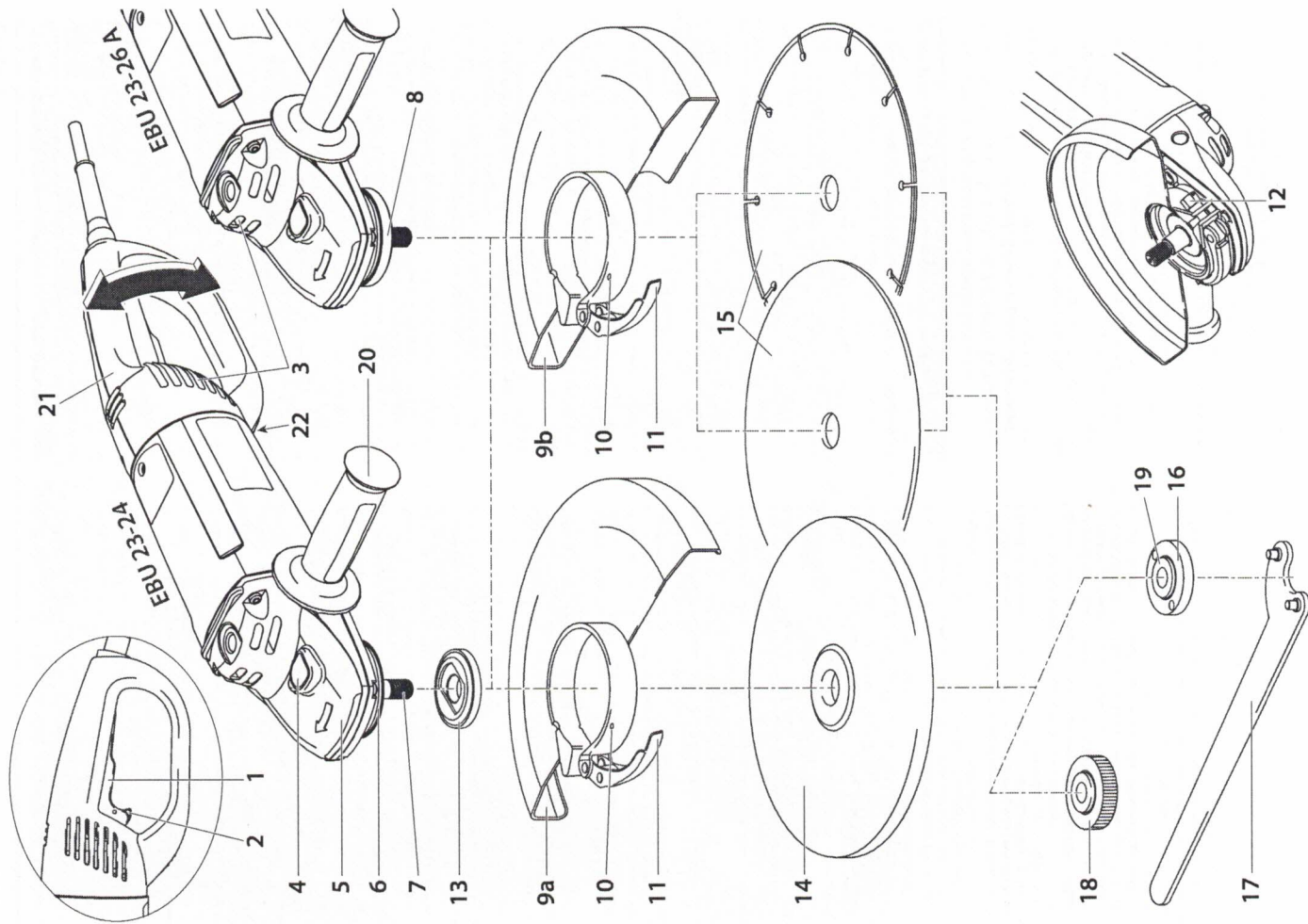
Dvojitá izolace
 Double insulation
 Aislamiento doble
 Подвійна ізоляція
 Dupla szigetelés



Ne patří do komunálního odpadu!
 Ne patrí do komunálneho odpadu!
 Not to be included in municipal refuse!
 No puede desecharse con los residuos de la comunidad!
 Не вносить в коммунальные отходы!
 Nem vonatkozik háztartási hulladékra való



Používejte ochranné brýle!
 Používajte ochranné okuliare!
 Use safety glasses!
 Використовуйте захисні очні
 viszus okulary védelemet
 Használjon védőszemüveget



Všeobecné bezpečnostní pokyny

VÝSTRAHA! Přetěžte si všechny bezpečnostní pokyny a celý návod. Neodstráňte všechny následující pokyny, může být při úrazu elektrickým proudem, ke vzniku požáru a/nebo k vážnému zranění osob.

uschovejte všechny pokyny a návod pro budoucí použití. Vyrazte elektrické nářadí ve všech dále uvedených výstražných pokynech je myšleno elektrické nářadí napájené (pohyblivým) proudem ze sítě, nebo nářadí napájené z baterií (bez pohyblivého proudění).

- 1) Bezpečnost pracovního prostředí
a) Udržujte pracovní místo v čistotě a dobře osvětlené. Neporaďte a tma-va místa na pracovním povrchu.
b) Nepoužívejte elektrické nářadí v prostřehu s nebezpečným výbuchem, kde se vyskytuje hořlavé kapaliny, plyny nebo prach.
c) Při používání elektrického nářadí zamete přístup dětí a dalších osob.
2) Elektrická bezpečnost
a) Vidlice pohyblivého proudění elektrického nářadí musí odpovídat síťové zásuvce.
b) Nářadí, které má ochranné spojení se zemí, nikdy nepoužívejte.
c) Nevystavujte elektrické nářadí dětem, vlivu nebo mokru.
d) Nepoužívejte pohyblivý proud k jiným účelům.
e) Pokud se dotýkáte těla s uzemněnými předměty, jako např. potrubí, tělesa ústředního topení, sporáky a chladničky.
f) Pokud se dotýkáte elektrického nářadí, když je zapojeno do elektrického proudu.
g) Pokud se dotýkáte elektrického nářadí, když je zapojeno do elektrického proudu.
h) Pokud se dotýkáte elektrického nářadí, když je zapojeno do elektrického proudu.
i) Pokud se dotýkáte elektrického nářadí, když je zapojeno do elektrického proudu.
j) Pokud se dotýkáte elektrického nářadí, když je zapojeno do elektrického proudu.
k) Pokud se dotýkáte elektrického nářadí, když je zapojeno do elektrického proudu.
l) Pokud se dotýkáte elektrického nářadí, když je zapojeno do elektrického proudu.
m) Pokud se dotýkáte elektrického nářadí, když je zapojeno do elektrického proudu.
n) Pokud se dotýkáte elektrického nářadí, když je zapojeno do elektrického proudu.
o) Pokud se dotýkáte elektrického nářadí, když je zapojeno do elektrického proudu.
p) Pokud se dotýkáte elektrického nářadí, když je zapojeno do elektrického proudu.
q) Pokud se dotýkáte elektrického nářadí, když je zapojeno do elektrického proudu.
r) Pokud se dotýkáte elektrického nářadí, když je zapojeno do elektrického proudu.
s) Pokud se dotýkáte elektrického nářadí, když je zapojeno do elektrického proudu.
t) Pokud se dotýkáte elektrického nářadí, když je zapojeno do elektrického proudu.
u) Pokud se dotýkáte elektrického nářadí, když je zapojeno do elektrického proudu.
v) Pokud se dotýkáte elektrického nářadí, když je zapojeno do elektrického proudu.
w) Pokud se dotýkáte elektrického nářadí, když je zapojeno do elektrického proudu.
x) Pokud se dotýkáte elektrického nářadí, když je zapojeno do elektrického proudu.
y) Pokud se dotýkáte elektrického nářadí, když je zapojeno do elektrického proudu.
z) Pokud se dotýkáte elektrického nářadí, když je zapojeno do elektrického proudu.

Zvláštní bezpečnostní předpisy

- Bezpečnostní upozornění společná pro pracovní činnosti broušení, rovinné broušení, broušení drátěným kartáčem nebo abrazivní řezání.
a) Tato elektrická nářadí je určeno pro použití jako brusky, rovinná bruska, bruska s drátěným kartáčem nebo řezací nářadí.
b) Ochranné pomůcky jako např. respirátor, bezpečnostní obuv s protiskluzovou úpravou, tvrdá pokrývka hlavy nebo ochrana sluchu, používané v souladu s podmínkami práce, snižují riziko bezpečnosti poranění osob.
c) Pokud se dotýkáte elektrického nářadí, když je zapojeno do elektrického proudu.
d) Pokud se dotýkáte elektrického nářadí, když je zapojeno do elektrického proudu.
e) Pokud se dotýkáte elektrického nářadí, když je zapojeno do elektrického proudu.
f) Pokud se dotýkáte elektrického nářadí, když je zapojeno do elektrického proudu.
g) Pokud se dotýkáte elektrického nářadí, když je zapojeno do elektrického proudu.
h) Pokud se dotýkáte elektrického nářadí, když je zapojeno do elektrického proudu.
i) Pokud se dotýkáte elektrického nářadí, když je zapojeno do elektrického proudu.
j) Pokud se dotýkáte elektrického nářadí, když je zapojeno do elektrického proudu.
k) Pokud se dotýkáte elektrického nářadí, když je zapojeno do elektrického proudu.
l) Pokud se dotýkáte elektrického nářadí, když je zapojeno do elektrického proudu.
m) Pokud se dotýkáte elektrického nářadí, když je zapojeno do elektrického proudu.
n) Pokud se dotýkáte elektrického nářadí, když je zapojeno do elektrického proudu.
o) Pokud se dotýkáte elektrického nářadí, když je zapojeno do elektrického proudu.
p) Pokud se dotýkáte elektrického nářadí, když je zapojeno do elektrického proudu.
q) Pokud se dotýkáte elektrického nářadí, když je zapojeno do elektrického proudu.
r) Pokud se dotýkáte elektrického nářadí, když je zapojeno do elektrického proudu.
s) Pokud se dotýkáte elektrického nářadí, když je zapojeno do elektrického proudu.
t) Pokud se dotýkáte elektrického nářadí, když je zapojeno do elektrického proudu.
u) Pokud se dotýkáte elektrického nářadí, když je zapojeno do elektrického proudu.
v) Pokud se dotýkáte elektrického nářadí, když je zapojeno do elektrického proudu.
w) Pokud se dotýkáte elektrického nářadí, když je zapojeno do elektrického proudu.
x) Pokud se dotýkáte elektrického nářadí, když je zapojeno do elektrického proudu.
y) Pokud se dotýkáte elektrického nářadí, když je zapojeno do elektrického proudu.
z) Pokud se dotýkáte elektrického nářadí, když je zapojeno do elektrického proudu.

- c) Vyvarujte se neúmyslného spuštění. Ujistěte se, zda je spínač při zapojování vidlice do zásuvky a/nebo při zasouvání baterií či při přeměně nářadí vypnutý.
d) Před zapnutím nářadí odstraňte všechny serizovací nástroje nebo klíče.
e) Pracujte jen tam, kam bezpečně dosáhnete.
f) Odkládejte předměty z pracovního prostředí.
g) Jsou-li k dispozici prostředky pro připojení zařízení k odsávání a správné používání.
h) Používejte elektrické nářadí a péče o ně.
i) Nepřetěžujte elektrické nářadí.
j) Nepoužívejte elektrické nářadí, které nelze zapnout a vypnout.
k) Odpojte nářadí vytažením vidlice ze síťové zásuvky a/nebo odpojení baterií před jakýmkoli seřizováním, výměnou příslušenství nebo před údržbou.
l) Nepoužívejte elektrické nářadí, když je zapojeno do elektrického proudu.
m) Pokud se dotýkáte elektrického nářadí, když je zapojeno do elektrického proudu.
n) Pokud se dotýkáte elektrického nářadí, když je zapojeno do elektrického proudu.
o) Pokud se dotýkáte elektrického nářadí, když je zapojeno do elektrického proudu.
p) Pokud se dotýkáte elektrického nářadí, když je zapojeno do elektrického proudu.
q) Pokud se dotýkáte elektrického nářadí, když je zapojeno do elektrického proudu.
r) Pokud se dotýkáte elektrického nářadí, když je zapojeno do elektrického proudu.
s) Pokud se dotýkáte elektrického nářadí, když je zapojeno do elektrického proudu.
t) Pokud se dotýkáte elektrického nářadí, když je zapojeno do elektrického proudu.
u) Pokud se dotýkáte elektrického nářadí, když je zapojeno do elektrického proudu.
v) Pokud se dotýkáte elektrického nářadí, když je zapojeno do elektrického proudu.
w) Pokud se dotýkáte elektrického nářadí, když je zapojeno do elektrického proudu.
x) Pokud se dotýkáte elektrického nářadí, když je zapojeno do elektrického proudu.
y) Pokud se dotýkáte elektrického nářadí, když je zapojeno do elektrického proudu.
z) Pokud se dotýkáte elektrického nářadí, když je zapojeno do elektrického proudu.

- h) Použijte osobní ochranné pomůcky.
i) Zvětšete viditelnost.
j) Ujistěte se, že je spínač při zapojování vidlice do zásuvky a/nebo při zasouvání baterií či při přeměně nářadí vypnutý.
k) Před zapnutím nářadí odstraňte všechny serizovací nástroje nebo klíče.
l) Pracujte jen tam, kam bezpečně dosáhnete.
m) Odkládejte předměty z pracovního prostředí.
n) Jsou-li k dispozici prostředky pro připojení zařízení k odsávání a správné používání.
o) Používejte elektrické nářadí a péče o ně.
p) Nepřetěžujte elektrické nářadí.
q) Nepoužívejte elektrické nářadí, které nelze zapnout a vypnout.
r) Odpojte nářadí vytažením vidlice ze síťové zásuvky a/nebo odpojení baterií před jakýmkoli seřizováním, výměnou příslušenství nebo před údržbou.
s) Nepoužívejte elektrické nářadí, když je zapojeno do elektrického proudu.
t) Pokud se dotýkáte elektrického nářadí, když je zapojeno do elektrického proudu.
u) Pokud se dotýkáte elektrického nářadí, když je zapojeno do elektrického proudu.
v) Pokud se dotýkáte elektrického nářadí, když je zapojeno do elektrického proudu.
w) Pokud se dotýkáte elektrického nářadí, když je zapojeno do elektrického proudu.
x) Pokud se dotýkáte elektrického nářadí, když je zapojeno do elektrického proudu.
y) Pokud se dotýkáte elektrického nářadí, když je zapojeno do elektrického proudu.
z) Pokud se dotýkáte elektrického nářadí, když je zapojeno do elektrického proudu.

- Bezpečnostní varování specifická pro pracovní činnosti broušení a abrazivní řezání.
a) Použijte pouze typy kotoučů, které jsou doporučené výrobcem a specificky ochranný kryt konstruovaný pro vybraný kotouč.
b) Ochranný kryt musí být bezpečně připevněn k elektrickému nástroji.
c) Kotouče se musí používat pouze pro doporučené použití.
d) Vždy používejte nepoškozované příruby kotoučů.
e) Nepoužívejte opotřebované kotouče.
f) Nepoužívejte kotouče, které mají správnou velikost a tvar pro vámi zvolený kotouč.
g) Před použitím kotouče zkontrolujte, zda je správně připevněn k nástroji.
h) Před použitím kotouče zkontrolujte, zda je správně připevněn k nástroji.
i) Před použitím kotouče zkontrolujte, zda je správně připevněn k nástroji.
j) Před použitím kotouče zkontrolujte, zda je správně připevněn k nástroji.
k) Před použitím kotouče zkontrolujte, zda je správně připevněn k nástroji.
l) Před použitím kotouče zkontrolujte, zda je správně připevněn k nástroji.
m) Před použitím kotouče zkontrolujte, zda je správně připevněn k nástroji.
n) Před použitím kotouče zkontrolujte, zda je správně připevněn k nástroji.
o) Před použitím kotouče zkontrolujte, zda je správně připevněn k nástroji.
p) Před použitím kotouče zkontrolujte, zda je správně připevněn k nástroji.
q) Před použitím kotouče zkontrolujte, zda je správně připevněn k nástroji.
r) Před použitím kotouče zkontrolujte, zda je správně připevněn k nástroji.
s) Před použitím kotouče zkontrolujte, zda je správně připevněn k nástroji.
t) Před použitím kotouče zkontrolujte, zda je správně připevněn k nástroji.
u) Před použitím kotouče zkontrolujte, zda je správně připevněn k nástroji.
v) Před použitím kotouče zkontrolujte, zda je správně připevněn k nástroji.
w) Před použitím kotouče zkontrolujte, zda je správně připevněn k nástroji.
x) Před použitím kotouče zkontrolujte, zda je správně připevněn k nástroji.
y) Před použitím kotouče zkontrolujte, zda je správně připevněn k nástroji.
z) Před použitím kotouče zkontrolujte, zda je správně připevněn k nástroji.

Technická data

Úhlová bruska	
Typ	EBU 23-26 A
Napájecí napětí	230–240 V
Síťový kmitočet	50–60 Hz
Příkon	2 600 W
Otáčky naprázdno	6 600 min ⁻¹
Brusny / řezný kotouč ø max.	230 mm
Přídavné držadlo VIBRASTOP	✓
Obvodová rychlost	80 m/s
Závít upínacího vřeten	M 14
Omezení rozběhového proudu	✓
Stavitelné hlavní držadlo	✓
Autobalancer (samovyvažovací jednotka)	x
Hmotnost bez nástroje	5,9 kg
Třída ochrany	II / II

Popis stroje

- 1.....Spínač
- 2.....Deblokační páčka spínače
- 3.....Větrací otvory
- 4.....Blokovací čep vřeten
- 5.....Převodová skříň
- 6.....Upínací krk
- 7.....Vřeteno
- 8.....Autobalancer
- 9a.....Ochranný kryt pro broušení
- 9b.....Ochranný kryt pro řezání
- 10.....Naváděcí výstupek
- 11.....Upínací páčka
- 12.....Stahovací šroub
- 13.....Příruba spodní
- 14.....Brusný kotouč
- 15.....Řezný kotouč
- 16.....Upínací matice
- 17.....Klíč
- 18.....Rychloupínací matice
- 19.....Osazení upínací matice
- 20.....Přídavné držadlo
- 21.....Stavitelné hlavní držadlo
- 22.....Deblokační stavěcí tlačítko

Zobrazené nebo popsané příslušenství nemusí být součástí dodávky.

Dvojitá izolace
Pro maximální bezpečnost uživatele jsou naše přístroje konstruovány tak, aby odpovídaly platným evropským předpisům (normám CE). Přístroje s dvojitou izolací jsou označeny mezinárodním symbolem dvojitého čtverce. Takové přístroje nesmějí být uzemněny a jejich napájecí síťi mají být s oběma žilami. Přístroje jsou odrušeny podle normy ČSN EN 55014.

Použití
Stroj je určen k řezání, broušení a broušení kamenných kamenin. Pro použití vody k dělení kamene jsou předepsány vodní tanky.
Za nevhodné použití neodpovídáme.

Ochranné prvky a jejich montáž
Bruska se smí používat pouze s nasazeným ochranným krytem!
Pozor! Nebezpečí poranění elektrickým proudem. Před jakoukoliv manipulací se strojem vytáhněte síťovou zástrčku ze zásuvky!

Ochranný kryt
Pozor! Součástí standardní výbavy úhlové brusky je ochranný kryt určený výhradně pro práci s brusnými kotouči. Pro řezání

Úhlovou bruskou je nutné úhlovou brusku vybavit ochranným krytem pro práci s řeznými kotouči, který zakoupíte v obchodní síti pod obj. č. 00 763 304 pro ø 230 mm. Nepoužitím tohoto krytu při řezání se vystavujete zvýšenému riziku vzniku úrazu a firma Narex při nepoužití speciálního krytu pro řezání nepřebírá zodpovědnost za případné poškození zdraví uživatele či druhé osoby, která by byla zraněna v důsledku tohoto porušení bezpečnostních pokynů.

Uvolněte upínací páčku (11). Nasadte ochranný kryt (9a; 9b) na upínací krk (6). Naváděcí výstupek (10) musíte zavést do drážky na upínacím krku. Nastavte ochranný kryt (9a; 9b) do požadované pracovní polohy a pevně stáhněte objímku upínací páčky (11). Z bezpečnostních důvodů je nutné uhaltnout stahovací šroub (12) momentem 3+0,5 Nm.

Přídavné držadlo VIBRASTOP
Pomocí speciální konstrukce se vibrace přídavným držadlem (5) redukuje. Přídavné držadlo je možno nasrbovat z levé nebo pravé strany převodové skříně (4). Pro některé práce je výhodné nasrbovat držadlo na převodovou skříň z vrchu.

Autobalancer (samovyvažovací jednotka)
Autobalancer (18), je na vřeteno stroje nalisován již přímo z výroby a nelze jej dodatečně vyvatit ostatní úhlové brusky. Svou konstrukcí redukuje vibrace vznikající v důsledku nevyváženosti kotoučů a účinně tak chrání obsluhu před jejich škodlivým vlivem.
Pozn.: Autobalancer (18) nahrazuje spodní přírubu.

Stavitelné hlavní držadlo
Otáčením hlavního držadla (21), jehož konstrukce umožňuje nastavit hlavní držadlo v podélné ose stroje do tří pozic (0° – výchozí poloha; +90° a -90°), je obsluze umožněno zaujmout pro práci pohodlnější polohy, při kterém má navíc neustálou kontrolu nad ovládacími prvky stroje.
Pro nastavení hlavního držadla (21), do požadované polohy je nutné zaměřit otáčením deblokační stavěcí tlačítko (22) a následně natočit v podélné ose stroje do jedné ze tří nabízených poloh. Po automatickém zarovnaní deblokačního stavěcího tlačítka je držadlo v dané poloze pevně zajištěno.

Upínání brusného nebo řezného kotouče
Pozor! Nebezpečí poranění elektrickým proudem. Před jakoukoliv manipulací se strojem vytáhněte síťovou zástrčku ze zásuvky!

Montáž se standardní upínací matiči
Očistěte spodní přírubu (13) a upínací matiči (16), jakož i upínací plochy brusného resp. řezného kotouče. Nasadte spodní přírubu (13) (osazením směrem ven) na vřeteno (7). Nasadte brusný resp. řezný kotouč (14 resp. 15). Osazení spodní přírubu (16) musí přesně zapadnout do otvoru brusného kotouče (14) resp. řezného kotouče

Brusné a řezací kotouče

Zkontrolujte, zda je na etiketě kotouče uvedena dovolená obvodová rychlost nebo dovolené otáčky. Jsou-li na kotouči dovolené otáčky uvedeny, nesmí být nižší než otáčky brusky naprázdno.

Smí se používat kotouče s dovolenou obvodovou rychlostí 80 m.s⁻¹ a vyšší. Na zkoušku nechte nové řezací kotouče běžet asi 1 minutu na prázdno.

Nevyvážené a vibrující kotouče nepoužívejte a vyřaďte. Chraňte kotouče před nárazy, údery a mazacím tukem.

Pokud jsou brusné a řezací kotouče opotřebené až na rozmezí označené na ochranném krytu (viz symbol šipky), je doporučeno je vyměnit za nové. Tím zůstane zachován optimální broušící popř. řezací výkon stroje (optimální obvodová rychlost brusných nebo řezacích kotoučů).

Údržba a servis

Pozor! Nebezpečí poranění elektrickým proudem. Před jakoukoliv manipulací se strojem vytáhněte síťovou zástrčku ze zásuvky!

Větrací otvory (3) krytu motoru se nesmí ucpat. Výměna kabelu se smí provádět pouze v odborné elektrotechnické dílně, která má oprávnění tyto práce provádět.

Co: Po ca 200 hodinách provozu se musí provést následující práce:

Kontrola délky kartáčů. Kartáče kratší jak 5 mm vyměnit za nové. Stroj se automaticky vypne, jsou-li kartáče opotřebené. K údržbě musí být stroj zaslán do servisního střediska.

Výměna mazacího tuku v převodové skříni a ložiscích.

Pozor! Se zřetelem na bezpečnost před úrazem elektrickým proudem a zachování třídy ochrany, se musí všechny práce údržby a servisu, které vyžadují demontáž kapoty stroje, provádět pouze v autorizovaném servisním středisku!

Aktuální seznam autorizovaných servisů naleznete na našich webových stránkách www.narex.cz v sekci „Servisní místa“.

Skladování

Zabaleny stroj lze skladovat v suchém skladu bez vytápění, kde teplota neklesne pod -5 °C.

Nezabaleny stroj uchovávejte pouze v suchém skladu, kde teplota neklesne pod +5 °C a kde bude zabráněno náhlým změnám teploty.

Recyklace

Elektronářadí, příslušenství a obaly by měly být dodány k opětovnému zhodnocení/nespozující životní prostředí.

Pouze pro země EU:

Nevyhazujte elektronářadí do domovního odpadu! Podle evropské směrnice 2002/96/ES o starých elektrických a elektronických zařízeních a jejím proσαzení v národních zákonech musí být neupotřebitelné rozebrané elektronářadí shromážděno k opětovnému zhodnocení/nespozující životní prostředí.

Záruka

Pro naše stroje poskytujeme záruku na materiální nebo výrobní vady podle zákonných ustanovení dané země, minimálně však 12 měsíců. Ve státech Evropské unie je záruční doba 24 měsíců při výhradně soukromém používání (prokázáno fakturou nebo dodacím listem).

Skody vyplývající z přirozeného opotřebeného, přeřazeného, nesprávného zacházení, resp. škody zaviněné uživatelem nebo způsobené použitím v rozporu s návodem k obsluze, nebo škody, které byly při nákupu známy, jsou ze záruky vyloučeny.

Reklamacie mohou být uznány pouze tehdy, pokud bude stroj v ne-rozebraném stavu zaslán zpět dodavateli nebo autorizovanému servisnímu středisku NAREX. Dobře si uschovejte návod k obsluze, bezpečnostní pokyny, seznam náhradních dílů a doklad o koupi. Jinak platí vřdy dané aktuální záruční podmínky výrobce.

(15). Následně nasadte upínací matiči (16) na vřeteno (7) tak, aby při upínání brusného kotouče (14) směřovalo osazení upínací matice (19) ke kotouči a při upínání řezného kotouče (15), aby osazení upínací matice (19) směřovalo od kotouče!

Zatlačte blokovací čep vřeten (4).
Pozor! Blokovací čep používajte pouze, je-li vřeteno v klidu a stroj vytážen z napájecí sítě.

Otáčte kotoučem/vřetenem, dokud blokovací čep (4) nezapadne. Pevně utáhněte upínací matiči (16) klíčem (17). Před zapnutím stroje vyzkoušejte, zda se kotouč volně neotáčí.

Pozor! Před zapnutím stroje vyzkoušejte, zda se kotouč mezi spodní přírubu/autobalancerem a upínací matiči volně neprotáčí.

Montáž s rychloupínací matiči
Tato upínací matice smí být utázena popř. uvolněna pouze rukou (nepoužívejte žádný dodatečný upínací nástroj). Montáž brusného resp. řezného kotouče se provádí stejně jako u provedení stroje bez rychloupínací matice (18) utázena pouze rukou.

Pozor! Rychloupínací matiči neuhazujte bez kotouče, mohlo by dojít k poškození jejího mechanismu!

Pozor! Před zapnutím stroje vyzkoušejte, zda se kotouč mezi spodní přírubu/autobalancerem a upínací matiči volně neprotáčí.

Uvedení do provozu
Zkontrolujte, zda údaje na výrobním štítku souhlasí se skutečným napětím zdroje proudu.

Zkontrolujte, zda typ zástrčky odpovídá typu zásuvky. Náhradí určené pro 230 V se smí připojit i na 220/240 V.

Zapnutí – vypnutí
Zatlačte pojistnou páčku (2) dopředu, čímž odlistíte páčku spínače (1). Současne stiskněte páčku spínače (1) a stroj se uvede do chodu a jeho uvolněním se zastaví.

Stálý chod
Zatlačte pojistnou páčku (2) dopředu, čímž odlistíte páčku spínače (1). Současne stiskněte páčku spínače (1) a dotlačte pojistnou páčku (2) dopředu. Přerušení stálého chodu se dosáhne opětovným stisknutím a uvolněním páčky spínače (1).

Elektronika motoru
Zvyšuje produktivitu, životnost brusky komfort při práci, kvalitu a bezpečnost práce. Poskytuje tyto funkce:

Ochrana proti opětovnému zapnutí
Dojde-li při práci k přerušení napájení (vytažení vidlice pohyblivé hřídvu, vypádnutí jističe apod.) a spínač zustane zaaretovaný v zapnuté poloze, nedojde po obnovení napájení k samovolnému rozběhnutí stroje. Pro rozběh brusky musí být spínač brusky nejprve vypnut a pak znovu zapnut.

Regulační rozběh
Regulační rozběh zajišťuje, po zapnutí brusky plynný rozběh na pracovní otáčky bez zbytečných rázů. Tím se snižuje opotřebenění převodu a prodlouží životnost brusky.

Ochrana při zablokování kotouče
Při řezání řezným kotoučem může dojít k jeho zablokování v řezu. Aby se omezilo riziko zranění obsluhu, nebo spálení stroje, reaguje elektronika na prudký nárůst zatížení vypnutím motoru. Stojící motor se pak neotáčí a vydává tichý brum. Pro opětovné uvedení do provozu stroj vypněte a znovu zapněte.

Informace o hlučnosti a vibracích

Hodnoty byly naměřeny v souladu s ČSN EN 60745.
 Hladina akustického tlaku $L_{pA} = 91$ dB (A).
 Hladina akustického výkonu $L_{WA} = 102$ dB (A).
 Nepřesnost měření $K = 3$ dB (A).



**POZOR! Při práci vzniká hluk!
 Používejte ochranu sluchu!**

Vážená hodnota vibrací působící na ruce a paže $a_{h,AG} = 4,5$ m.s⁻².
 Nepřesnost měření $K = 1,5$ m.s⁻².
 Uvedené hodnoty vibrací a hlučnosti byly změřeny podle zkušebních podmínek uvedených v ČSN EN 60745 a slouží pro porovnání nářadí. Jsou vhodné také pro předběžné posouzení zatížení vibracemi a hlukem při použití nářadí.

Uvedené hodnoty vibrací a hlučnosti se vztahují k hlavnímu použití elektrického nářadí. Při jiném použití elektrického nářadí, s jinými nástroji nebo při nedostatečné údržbě se zatížení vibracemi a hlukem může během celé pracovní doby výrazně zvýšit.

Pro přesné posouzení během předem stanovené pracovní doby je nutné zohlednit také dobu chodu nářadí na volnoběh a vypnutí nářadí v rámci této doby. Tím se může zatížení během celé pracovní doby výrazně snížit.

Prohlášení o shodě

Prohlašujeme, že toto zařízení splňuje požadavky následujících norem a směrníc:

- Bezpečnost: ČSN EN 60745-1; ČSN EN 60745-2-3
- Směrnice 2006/42/EC
- Elektromagnetická kompatibilita: ČSN EN 55014-1; ČSN EN 55014-2; ČSN EN 61000-3-2; ČSN EN 61000-3-3
- Směrnice 2004/108/EC



Antonín Pomeisl

Narex s.r.o.
 Chelčického 1932
 470 01 Česká Lipa
 Antonín Pomeisl
 Jednatel společnosti
 01. 06. 2013

Změny vyhrazeny

Všeobecné bezpečnostné pokyny



VÝSTRAHA! Prečítajte si všetky bezpečnostné pokyny a celý návod. Nedodržanie všetkých nasledujúcich pokynov môže prísť k úrazu elektrickým prúdom, ku vzniku požiaru, a/alebo k vážnemu zraneniu osôb.

Uchovajte všetky pokyny a návod pre budúce použitie.
 Pod výrazom „elektrické náradie“ vo všetkých ďalších výstražných pokynoch sa myslí elektrické náradie napájané (pohyblivým privodom) zo siete alebo náradie napájané z batérií (bez pohyblivého privodu).

- 1) Bezpečnosť pracovného prostredia
 - a) Udržujte pracovisko v čistote a dobre osvetlené. Neporiadok a tma nie sú miestami na pracovisku, týhajú príčinou nehôd.
 - b) Nepoužívajte elektrické náradie v prostredí s nebezpečenstvom výbuchu, kde sa vyskytujú horľavé kvapaliny, plyny alebo prach. V elektrickom náradí vznikajú iskry, ktoré môžu zapáliť prach alebo výpar.
 - c) Pri používaní elektrického náradia zabráňte prístupu detí a ďalších osôb. Ak budete vyrábaný, môžete stratiť kontrolu nad vykonávanou činnosťou.
- 2) Elektrická bezpečnosť
 - a) Vidlica pohyblivého privodu elektrického náradia musí zodpovedať sietovej zásuvke. Vidlicu nikdy žiadnym spôsobom neupravujte. S náradím, ktoré má ochranné spojenie so zemou, nikdy nepoužívajte žiadne zásuvkové adaptéry. Nebezpečenstvo úrazu elektrickým prúdom obmedzuje vidlice, ktoré nie sú znehodnotené úpravami a zodpovedajúce zásuvky.
 - b) Vyvážajte sa dotyku tela s uzemnenými predmetmi, ako napr. porubie, telesa stredného kúrenia, sporáky a chladničky. Nebezpečenstvo úrazu elektrickým prúdom je väčšie, ak je vaše telo spojené so zemou.
 - c) Nevystavujte elektrické náradie dažďu, vlhku alebo moku. Ak vnikne do elektrického náradia voda, zvyšuje sa nebezpečenstvo úrazu elektrickým prúdom.
 - d) Nepoužívajte pohyblivý privod k iným účelom. Nikdy nenoste a neťahajte elektrické náradie za privod ani nevyťahajte vidlicu zo zásuvky ťahom za privod. Chráňte privod pred horcom, masťotou, ostrými hranami a pohyblivými časťami. Poškodené alebo zamatané privody zvyšujú nebezpečenstvo úrazu elektrickým prúdom.
 - e) Ak je elektrické náradie používané vonku, používajte predizolovaný privod vhodný pre vonkajšie použitie. Používanie predizolovaného privodu pre vonkajšie použitie obmedzuje nebezpečenstvo úrazu elektrickým prúdom.
 - f) Ak sa používa elektrické náradie vo vlhkých priestoroch, používajte napájané chránené prúdovým chránikom (RCD). Používanie RCD obmedzuje nebezpečenstvo úrazu elektrickým prúdom.
- 3) Bezpečnosť osôb
 - a) Pri používaní elektrického náradia buďte pozorný, venujte pozornosť tomu, čo práve robíte, sústreďte sa a triezvo uvážujte. Nepracujte s elektrickým náradím ak ste unavený alebo ak ste pod vplyvom drog, alkoholu alebo liekov. Chvilková nepozornosť pri používaní elektrického náradia môže spôsobiť vážne poranenie osôb.
 - b) Používajte ochranné pomôcky. Vždy používajte ochranu očí. Ochranné pomôcky ako napr. respirátor, bezpečnostná obuv s protišmykovou úpravou, tvrdá pokrývka hlavy alebo ochrana sluchu, používané v súlade s podmienkami práce, znižujú nebezpečenstvo poranenia osôb.

Zvláštné bezpečnostné pokyny

Bezpečnostné upozornenia spoločné pre prarocovné činnosti brúsenia, rovinné brúsenie, brúsenie drôtenou kefou alebo abrazívne rezanie:

- a) Toto elektromechanické náradie je určené pre použitie ako bruska; rovinná bruska, bruska s drôtenou kefou alebo rezacie náradie. Čítajte všetky bezpečnostné varovania, inštrukcie, ilustrácie a špecifikácie dané pre toto elektromechanické náradie. Neodporúčame používať pokyny iných výrobcov, ktorí používajú elektrický prúd, požiar alebo vážne zranenie.
- b) Neodporúča sa vykonávať týmto náradím pracovné činnosti ako je leštenie. Vykonávanie pracovných činností, pre ktoré nie je toto náradie určené, môže vytvoriť riziko a spôsobiť zranenie osoby.
- c) Nepoužívajte príslušenstvo, ktoré nie je výslovne navrhnuté a odporúčané výrobcom náradia. Skutočnosť, že príslušenstvo je možné pripojiť k vášmu náradu, nezaručuje jeho bezpečnú prevádzku.
- d) Menovité otáčky príslušenstva sa musia aspoň rovnať maximálnym otáčkam, ktoré sú vyznačené na náradu. Príslušenstvo, ktoré pracuje pri vyšších otáčkach, ako sú tieto menovité otáčky, sa môže

- c) Vyvážajte sa neúmyselného spustenia. Ubezpečte sa, či je spínač pri zapojení vidlice do zásuvky alebo pri zasunutí batérie či pri prenášaní náradia vypnutý. Nepriadať náradie s privodom na spínač alebo zapojenie vidlice náradia so zapnutým spínačom môže byť príčinou nehôd.
- d) Pred zapnutím náradia odstráňte všetky nastavovacie nástroje alebo klúče. Nastavovací nástroj alebo klúč, ktorý ponecháte pri prevádzke, k otáčajúcej sa časti elektrického náradia, môže byť príčinou poranenia osôb.
- e) Pracujte len tam, kam bezpečne dosiahnete. Vždy udržujte stabilný postoj a rovnováhu. Budeťe tak lepšie ovládať elektrické náradie v nepredvídaných situáciách.
- f) Obľekajte sa vhodným spôsobom. Nepoužívajte voľné odevy ani šperky. Dajte, aby vaše vlasy, odev a rukavice boli dostatočne dlhšie od pohyblivých častí. Voľné odevy, šperky a dlhé vlasy môžu byť zachytené pohyblivými časťami. Ak sú k dispozícii prostriedky pre pripojenie zariadenia k odpojeniu zariadenia, zabezpečte, aby také zariadenia boli pripojené niu zberu prachu, zabezpečte, aby také zariadenia boli pripojené a správe používané. Použitie týchto zariadení môže obmedziť nebezpečenstvo spôsobené vznikajúcim prachom.
- 4) Používanie elektrického náradia a starostlivosť o neho
 - a) Nepreťažujte elektrické náradie. Používajte správne náradie, ktoré je určené pre vykonávanú prácu. Správne elektrické náradie bude lepšie a bezpečnejšie vykonávať prácu, pre ktorú bolo konštruované.
 - b) Nepoužívajte elektrické náradie, ktoré nie je možné zapnúť a vypnúť spínačom. Akékoľvek elektrické náradie, ktoré nie je možné ovládať spínačom, je nebezpečné a musí byť opravené.
 - c) Odpojte náradie vytiahnutím vidlice zo sietovej zásuvky alebo odpojením batérií pred akýmkoľvek nastavením, výmenou príslušenstva alebo pred uložením nepoužívaného elektrického náradia. Tieto preventívne bezpečnostné opatrenia obmedzujú nebezpečenstvo nahodného spustenia elektrického náradia.
 - d) Nepoužívajte elektrické náradie ukladajte mimo dosah detí a ne dovolte osobám, ktoré neboli odborným elektrickým náradím alebo s týmto pokynmi, aby náradie používali. Elektrické náradie je v rukách nesúhlasných užívateľov nebezpečné.
 - e) Udržujte elektrické náradie. Kontrolujte nastavenie pohyblivých častí a ich pohyblivosť; sústreďte sa na praskliny, zlomené súčasti a akékoľvek ďalšie okolnosti, ktoré môžu ohroziť funkciu elektrického náradia. Ak je náradie poškodené, pred ďalším používaním zabezpečte jeho opravu. Veľa nevhod je spôsobených neodporúčane udržiavaním elektrickým náradím.
 - f) Rezaacie nástroje udržujte ostré a čisté. Správne udržiavajte a naostrenie rezaacie nástroje s menšou pravdepodobnosťou zachytia za materiál alebo sa zablokuje a práca s nimi sa jednoducho kontroluje.
 - g) Elektrické náradie, príslušenstvo, pracovné nástroje atď. používajte v súlade s týmito pokynmi a takým spôsobom, aký bol predpísaný pre konkrétne náradie, a to oohľadom na dané podmienky práce a druh vykonávanej práce. Používanie elektrického náradia k vykonávaniu iných činností, ako pre aké bolo určené, môže viesť k nebezpečným situáciám.
- 5) Servis
 - a) Opravy vášho elektrického náradia zverte kvalifikovanej osobe, ktorá bude používať identické náhradné diely. Týmto spôsobom bude zachránená rovnaká úroveň bezpečnosti elektrického náradia ako pred opravou.

- e) Vonkajší priemer a hrúbka vášho príslušenstva musí byť v medziach menovitého rozsahu pre vaše elektromechanické náradie. Príslušenstvo nesprávnej veľkosti nemôže byť dostatočne chránené ani ovládané.
- f) Uplatnite rozmery kotúčov, prírub, operných dosičiek alebo všetkého zostávajúceho príslušenstva musí byť vhodné k upevneniu na vreteno náradia. Príslušenstvo s upínacími otvormi, ktoré nie zodpovedajú montážnym rozmery elektromechanického náradia, bude nevyvážené, môže nadmerne vibrovať a môže spôsobiť stratu kontroly.
- g) Nepoužívajte poškodené príslušenstvo. Pred každým použitím prekontrolujte príslušenstvo: u brúsiacich kotúčov odštepenie a praskliny, u operných podložiek trhliny, roztrhnutie alebo nadmerné opotrebenie, u drôtených kef voľné alebo prasknuté drôty. Ak príslušenstvo alebo náradie spadlo, prekontrolujte poškodenie alebo namontujte neopotrebené príslušenstvo. Po prekontrole a namontovaní príslušenstva sa vy aj okolostojaci postavte tak, aby ste sa nachádzali mimo roviny rotujúceho príslušenstva a nechce po dobu jednej minúty náradie bežať pri najvyšších otáčkach naprázdno. V priebehu tejto skúšobnej doby sa poškodené otáčky obvykle rozložia alebo rozpadajú.